

ТЕХНИЧЕСКИЙ ПАСПОРТ
AS 1006-1007, 1011 ПС V.1-19

**КРАНЫ ШАРОВЫЕ ЛАТУННЫЕ
ПОЛНОПРОХОДНЫЕ С «АМЕРИКАНКОЙ»**
АРТ. 1006, 1007, 1011



1 ОБЩИЕ СВЕДЕНИЯ

Краны шаровые латунные полнопроходные никелированные с различными видами ручек и соединений. Разработаны в соответствии с EN 13828. Страна производитель- Китай. Декларация о соответствии № ЕАЭС N RU Д-СН.НА74.В.00979/20 от 23.09.2020г., Гигиенический сертификат № 77.42.06.П.003566.10.20 от 21.10.2020г., Отказное письмо в обл. пожарной безопасности №332-РЗ/20 от 24.11.2020г.

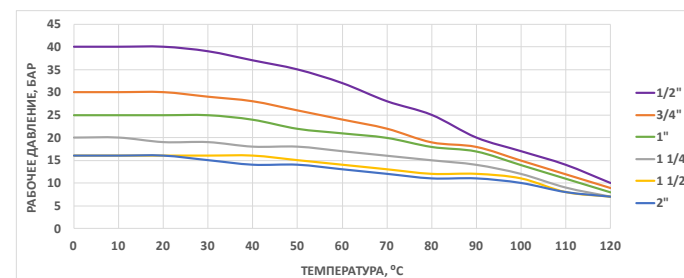
2 НАЗНАЧЕНИЕ И ОБЛАСТЬ ПРИМЕНЕНИЯ

Краны шаровые предназначены для установки в качестве запорной арматуры в системах: хозяйственно-питьевого водоснабжения (ХВС, ГВС), отопления, а также сжатого воздуха, жидких углеводородов, технологических трубопроводах, перегоняющих жидкости не агрессивные к материалам шарового крана. Не могут выступать в качестве регулирующей арматуры.

3 ТЕХНИЧЕСКИЕ ХАРАКТЕРИСТИКИ

Характеристика	Еди. изм.	Значение	Нормативный документ
Диапазон диаметров (DN)	мм	15-50	ГОСТ 28338
Тип присоединительных резьб	-	Трубная цилиндрическая	ГОСТ 6357
Тип проточной части	-	Полный проход	ГОСТ 21345
Давление номинальное (PN) в зависимости от диаметра условного прохода	бар	до 40	ГОСТ 26349
Материал основной	-	Латунь CW617N (ЛС 59-2)	EN 12165, ГОСТ 15527
Температура рабочей среды	°С	от -20 до +120	ГОСТ Р 24856
Температура окружающей среды	°С	от -20 до +60	ГОСТ 21345
Класс герметичности	-	A	ГОСТ Р 54808
Максимальная концентрация гликоля в теплоносителях	%	до 50	-
Установка на трубопроводе	-	Произвольная	ГОСТ 31294
Привод	-	Ручной, рычаг или бабочка	-
Отверстие для пломбирования на рукоятке	-	Да	-
Вид покрытия	-	Никель	ГОСТ 9.303
Ремонтпригодность	-	Да	ГОСТ 27.002
Ресурс средний	циклы	25000	ГОСТ 27.002
Срок службы средний	лет	35	ГОСТ 27.002

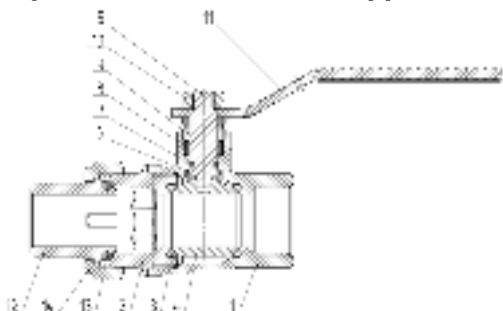
График зависимости рабочего давления от температуры



Условная пропускная способность шаровых кранов

Арт.	1006, 1007						1011		
	DN	15	20	25	32	40	50	15	20
Kv, мЗ/ч	18,03	45,27	73,61	125,97	201,36	317,78	10,53	20,56	

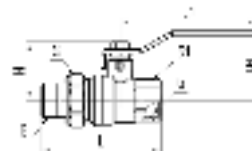
4 КОНСТРУКЦИЯ И МАТЕРИАЛЫ ИЗДЕЛИЯ



№	Детали	Кол-во, шт.	Материал	Марка	Покрытие	Нормативный документ
1	Корпус	1	Латунь	CW617N (ЛС 59-2)	Никель	EN 12165, ГОСТ 15527
2	Корпус	1	Латунь	CW617N (ЛС 59-2)	Никель	EN 12165, ГОСТ 15527
3	Уплотнение шара	2	Тефлон	PTFE (Фторопласт-4)	-	ГОСТ 10007
4	Шар	1	Латунь	CW617N (ЛС 59-2)	Хром	EN 12165, ГОСТ 15527
5	Шток	1	Латунь	CW617N (ЛС 59-2)	Без покрытия	EN 12165, ГОСТ 15527
6	Антифрикционное уплотнение	1	Тефлон	PTFE (Фторопласт-4)	-	ГОСТ 10007
7	Уплотнение штока	1	Этилен-пропиленовый каучук	EPDM	-	ISO 4097
8	Уплотнение сальника	1	Тефлон	PTFE (Фторопласт-4)	-	ГОСТ 10007
9	Гайка сальника	1	Латунь	CW617N (ЛС 59-2)	Без покрытия	EN 12165, ГОСТ 15527
10	Гайка	1	Конструкционная сталь	S235 (Ст3)	Цинк	EN 10025, ГОСТ 380
11	Ручка-рычаг/бабочка	1	Конструкционная сталь/алюминиевый сплав	S235 (Ст3)/AL (AK-7)	Цинк/порошковая краска красного цвета	EN 10025, EN 1676, ГОСТ 380, ГОСТ 1583
12	Полусгон	1	Латунь	CW617N (ЛС 59-2)	Без покрытия	EN 12165, ГОСТ 15527
13	Уплотнение полусгона	1	Этилен-пропиленовый каучук	EPDM	-	ISO 4097
14	Накидная гайка	1	Латунь	CW617N (ЛС 59-2)	Никель	EN 12165, ГОСТ 15527

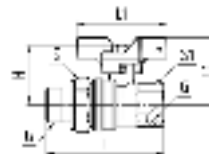
5 ГАБАРИТНЫЕ РАЗМЕРЫ И НОМЕНКЛАТУРА

Кран шаровой полнопроходной муфта-резьба (американка) ручка-рычаг, 1006 Aquasfera



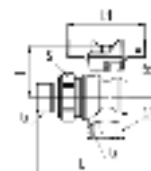
н/н	DN	G	L, мм	H, мм	L1, мм	H1, мм	S1, мм	S, мм	PN, бар	Масса, г
1006-01	15	1/2"	74	36,2	85	43,2	24	30	40	251
1006-02	20	3/4"	82	40,6	105	47,2	30	37	30	402
1006-03	25	1"	94,5	44,6	105	51,2	37	46	25	585
1006-04	32	1 1/4"	108,5	56,4	115	58	45,5	53	20	860
1006-05	40	1 1/2"	135,5	62,4	150	63,9	52,5	59	16	1309
1006-06	50	2"	155,5	73,1	150	80,6	65	71,5	16	2030

Кран шаровой полнопроходной муфта-резьба (американка) ручка-бабочка, 1007 Aquasfera



н/н	DN	G	L, мм	H, мм	L1, мм	H1, мм	S1, мм	S, мм	PN, бар	Масса, г
1007-01	15	1/2"	74	36,2	55	40,7	24	30	40	230
1007-02	20	3/4"	82	40,6	66	44,6	30	37	30	369
1007-03	25	1"	94,5	44,6	66	48,6	37	46	25	552

Кран шаровой угловой полнопроходной муфта-резьба (американка) ручка-бабочка, 1011 Aquasfera



н/н	DN	G	L, мм	H, мм	L1, мм	H1, мм	S1, мм	S, мм	PN, бар	Масса, г
1011-01	15	1/2"	64	36,2	55	40,7	24	30	40	244
1011-02	20	3/4"	72	40,6	66	44,6	30	38	30	382

6 КОМПЛЕКТ ПОСТАВКИ

- Шаровой кран поставляется в собранном виде в положении «открыто».
- При отгрузке товара потребителю каждое тарное место укомплектовывается эксплуатационной документацией (по ГОСТ 2.601), содержащей паспорт, объединённый с руководством по эксплуатации и описанием работы изделия.

7 МЕРЫ БЕЗОПАСНОСТИ

- Категорически запрещается:**
 - эксплуатировать шаровые краны при параметрах и условиях, не соответствующих паспортным значениям;
 - производить монтажные, демонтажные, профилактические работы при наличии давления в системе.
- Для исключения попадания загрязнений во внутренние полости крана следует осуществлять монтаж в полностью открытом положении.
- Для исключения выгорания уплотнительных деталей крана необходимо проводить сварочные работы с обеспечением мер, исключающих нагрев крана.

- 7.4 Не допускается эксплуатация крана с ослабленной гайкой рукоятки: может привести к поломке резьбовой части штока.
- 7.5 К монтажу, эксплуатации и обслуживанию кранов допускается специально обученный персонал, изучивший устройство кранов и правила техники безопасности.
- 7.6 В процессе эксплуатации, при указанных в паспорте параметрах, шаровые краны не оказывают вреда окружающей среде и здоровью человека.

8 РУКОВОДСТВО ПО МОНТАЖУ И ЭКСПЛУАТАЦИИ

- 8.1 Шаровой кран возможно устанавливать на участке трубопровода в любом монтажном положении.
- 8.2 Перед установкой трубопровод должен быть очищен от грязи, окалины, песка и др.
- 8.3 Монтаж шаровых кранов необходимо производить на резьбовые элементы трубопроводов с трубной цилиндрической резьбой в соответствии с ГОСТ 6357.
- 8.4 Длина резьбы элементов трубопровода должна быть короче длины резьбы в муфтах крана на величину от 1 до 3 мм.
- 8.5 Упор концов труб в тело корпуса крана не допускается.
- 8.6 При монтаже шарового крана с «американкой» в первую очередь рекомендовано устанавливать разъемную часть с помощью специального ключа.
- 8.7 Запрещено применение инструмента, оказывающего сжимающее воздействие на корпус крана (газовые ключи).
- 8.8 Предельное значение крутящего момента при монтаже:

DN	15	20	25	32	40	50
Крутящий момент (резьбовое соединение), Нм	30	40	60	80	120	150
Крутящий момент (нак. гайка), Нм	25	28	30	40	60	80

- 8.9 В качестве уплотнения между краном и трубопроводом должны применяться материалы, выдерживающие технические параметры системы, такие как фторопластовые материалы (ФУМ), льняная пряжа, герметики.
- 8.10 В соответствии с п. 9.6 ГОСТ 12.2.063-2015, краны не должны испытывать нагрузок от трубопровода (изгиб, сжатие, растяжение, кручение, перекосы, неравномерность затяжки крепежа). При необходимости должны быть предусмотрены опоры или компенсаторы, устраняющие нагрузку на арматуру от трубопровода.
- 8.11 В соответствии с п. 5.1.8 СП 73.13330.2016 отклонения соосности собранных узлов не должны превышать ± 3 мм при длине до 1 м и ± 1 мм на каждый последующий метр.
- 8.12 После осуществления монтажа оборудования должны быть проведены испытания на герметичность соединений в соответствии с ГОСТ 25136.
- 8.13 В случае протечки шарового крана в местах соединений с трубопроводом необходимо заменить уплотнительные материалы.
- 8.14 В случае протечки шарового крана по штоку необходимо открутить ручку-рычаг/бабочку и подтянуть гайку сальника.
- 8.15 Для нормального функционирования крана в течение продолжительного периода времени необходимо профилактически открывать и закрывать кран не реже одного раза в полгода.
- 8.16 Шаровой кран имеет два рабочих положения: «полностью открыт» и «полностью закрыт». Не допускается использовать в качестве регулирующей арматуры.
- 8.17 Краны следует устанавливать на трубопроводе в местах, доступных для обслуживания

и осмотра.

- 8.18 Не рекомендуется установка крана на среды, содержащие абразивные компоненты.
- 8.19 Категорически запрещается допускать замерзание рабочей среды внутри шарового крана. При сливе системы в зимний период шаровой кран должен быть оставлен полуоткрытым для просыхания пространства между корпусом и шаром.

9 УТИЛИЗАЦИЯ

- 9.1 Утилизация изделия (переплавка, захоронение, перепродажа) производится в порядке, установленном Законами РФ от 04 мая 1999 г. № 96-ФЗ «Об охране атмосферного воздуха» (в редакции от 01.01.2015г.), от 24 июня 1998 г. № 89-ФЗ (в редакции от 01.02.2015г.) «Об отходах производства и потребления», от 10 января 2002г. № 7-ФЗ «Об охране окружающей среды» (в редакции от 01.01.2015г.), а также другими российскими и региональными нормами, актами, правилами, распоряжениями и пр., принятыми во исполнение указанных законов.

10 ТРАНСПОРТИРОВКА И ХРАНЕНИЕ

- 10.1 При отгрузке потребителю шаровые краны консервации не подвергаются, так как материалы, применяемые при их изготовлении, атмосферостойкие или имеют защитные покрытия.
- 10.2 Транспортировка осуществляется в соответствии с ГОСТ 15150 (условие хранения 5).
- 10.3 Хранение должно осуществляться в заводской упаковке в соответствии с ГОСТ 15150 (условие хранения 3).
- 10.4 В процессе изготовления, хранения, транспортировки шаровые краны не оказывают вреда окружающей среде и здоровью человека.

11 ГАРАНТИЙНЫЕ ОБЯЗАТЕЛЬСТВА

- 11.1 Изготовитель гарантирует соответствие шаровых кранов требованиям безопасности при соблюдении потребителем условий транспортировки, хранения, монтажа, эксплуатации, обслуживания.
- 11.2 Гарантия распространяется на все дефекты, возникшие по вине завода-изготовителя.
- 11.3 **Гарантия не распространяется на дефекты, возникшие в следующих случаях:**
- нарушение паспортных режимов хранения, монтажа, испытания, эксплуатации и обслуживания изделия;
 - нарушение условий при транспортировке и погрузо-разгрузочных работах;
 - наличие следов воздействия веществ, агрессивных к материалам изделия;
 - повреждений, вызванных пожаром, стихией, форс-мажорными обстоятельствами;
 - повреждений, вызванных неправильными действиями потребителя;
 - наличие следов постороннего вмешательства в конструкцию изделия.
- 11.4 **Изготовитель оставляет за собой право вносить в конструкцию изделия изменения, не влияющие на эксплуатационные характеристики, заявленные в настоящем паспорте.**

12 УСЛОВИЯ ГАРАНТИЙНОГО ОБСЛУЖИВАНИЯ

- 12.1 Все претензии по качеству и работоспособности товара могут быть предъявлены в течение гарантийного срока.
- 12.2 Продукция, вышедшая из строя вследствие заводского брака, в рамках гарантийного срока

ремонтируется или обменивается на новую бесплатно.

- 12.3 Решение о замене или ремонте изделия принимает экспертный центр.
- 12.4 Замененное изделие или его части, полученные в результате ремонта, переходят в собственность экспертного центра.
- 12.5 Затраты, связанные с демонтажем, монтажом и транспортировкой неисправного изделия в период гарантийного срока, Покупателю не возмещаются.
- 12.6 В случае необоснованности претензии затраты на диагностику и экспертизу изделия оплачиваются Покупателем.
- 12.7 Изделия принимаются в гарантийный ремонт (а также при возврате) полностью укомплектованными.

Для заметок:

ГАРАНТИЙНЫЙ ТАЛОН № _____

(наименование товара)

№	н/н	Кол-во, шт.	Примечание
1			
2			
3			
4			
5			

НАЗВАНИЕ И АДРЕС ТОРГУЮЩЕЙ ОРГАНИЗАЦИИ:

Дата продажи:

ФИО/Подпись продавца:

Штамп или печать
торгующей организации

Подпись покупателя:

**Гарантийный срок – 5 лет с даты продажи
конечному потребителю.**

Рекламации и претензии к качеству товара
принимаются в форме письменного заявления.

WWW.AQUASFERA.RU

